

5. МОЖЛИВІ ПРОБЛЕМИ

НЕСПРАВНІСТЬ	ПРИЧИНА	РІШЕННЯ
Немає індикації на РК дисплі	1. Жовтий дріт не під'єднано до (+)акумулятора 2. Запобіжник на червоному дроті несправний	Під'єднайте жовтий дріт до акумулятора. Перевірте запобіжник
Немає звуку	1. Немає живлення 2. Не під'єднані гучномовці 3. SD/MMS/USB містять не коректний формат аудіо запису 4. Немає контакту SD/MMS/USB в конекторі або в сокеті	Перевірте підключення Підключіть гучномовці Перевірте формат даних Перевірте контакти або прочистіть їх
Тихий або не дуже чистий звук	1. Великий внутрішній опір джерела живлення 2. Поганий контакт з антеною	Перевірте надійність контакту Перевірте контакт антени
Немає стерео звучання	1. Від'єднався один з каналів гучномовців 2. Вишла з ладу мікросхема підсилювача	Під'єднайте гучномовець Замініть мікросхему підсилювача

Увага:

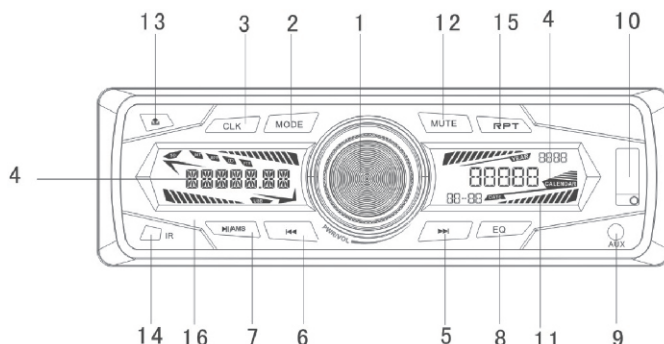
технічні параметри пристрою можуть бути змінені без попереднього повідомлення

-4-

CELSIOR

АВТОМОБІЛЬНИЙ ПРОГРАВАЧ USB/SD/MP3/FM З ЦИФРОВИМ FM ТЮНЕРОМ

Модель: CSW-108



1. ПРИЗНАЧЕННЯ ОРГАНІВ КЕРУВАННЯ

1. Увімкнення/Вимкнення/Регулювання гучності (ON/OFF)
2. Кнопка режимів (Mode)
3. Кнопка годинника (Clock)
4. Дисплей
5. Уперед
6. Назад
7. Пауза/Відтворення/Автоматичний пошук/Запам'ятовування (AMS)
8. Кнопка EQ (еквалайзер)
9. AUX вхід
10. USB слот
11. Слот SD/MMC картки (за панеллю)
12. Кнопка вимкнення звука (Mute)

-1-

2. БАЗОВІ ОПЕРАЦІЇ

1. Живлення / Гучність (1)

Коротке натискання на цю кнопку включає або вимикає живлення. Обертаючи регулятор можна регулювати рівень гучності.

2. Режими (Mode) (2)

Коротке натискання змінює режими у послідовності: Radio—USB—SD—AUX IN

3. Годинник (Clock) (3)

Коротке натискання покаже поточний час. Довге натискання ініціює режим корегування годинника за допомогою кнопок **◀◀ ▶▶**.

4. Дисплей LCD (4)

Відображає частоти радіостанцій та контент SD/USB.

5. **▶▶ / ◀◀** Кнопки (5)/(6)

У режимі радіо натисніть і утримуйте кнопку, щоб шукати радіостанції автоматично.

У режимі MP3 коротке натискання на кнопку (5) обирає наступний трек, а довге натискання кнопки (5) - перехід на наступні 10 треків.

У режимі MP3 коротке натискання на кнопку (6) обирає попередній трек, а довге натискання кнопки (6) - перехід на попередні 10 треків

6. Пауза/Відтворення/Автоматичний пошук/Запам'ятовування (AMS) (7)

У режимі радіо натисніть і утримуйте кнопку для пошуку і збереження станцій автоматично в послідовності P1-P2-P3-P4-P5-P6.

Натисніть **▶▶ / ◀◀**, щоб вибрати радіостанцію яку Вам треба.

Коротке натискання кнопки (7) зупиняє відтворення музики, коротке натискання знову продовжить відтворення.

7. Кнопка EQ (еквалайзер) (8)

Коротко натиснувши, оберіть звуковий ефект в послідовності EQ1-EQ2-EQ3-EQ4.

8. Кнопка вимкнення звука (Mute) (12)

Коротке натискання вимикає звук. Натисніть ще раз для увімкнення звука.

9. Кнопка скидання на заводські налаштування (Reset button) (16)

У разі зависання або некоректної роботи пристрою, натисніть (16) кнопку за панеллю для скидання.

10. Слот SD/MMC картки (за панеллю) (11)

У режимі радіо, коли вставлена MMC / SD картка, програвання контенту MMC / SD стартує автоматично.

11. USB слот (10)

У режимі радіо, коли вставлен USB пристрій, програвання контенту USB стартує автоматично.

12. Кнопка повтору (RPT) (15)

У режимі MP3 натискання цієї кнопки приведе до включення повторного відтворення поточного треку.

-2-

13. Додатковий вхід (Aux in) (9)

Коротко натисніть (2) кнопку для увімкнення AUX входу, що дозволяє підключати додаткові джерела.

14. Кнопка скидання на заводські налаштування (Reset button) (16)

У разі зависання або некоректної роботи пристрою, натисніть (16) кнопку за

3. ТЕХНІЧНІ ПАРАМЕТРИ

FM тюнер

Частотна смуга - 87,5-108 МГц
Чутливість - менш 26 дБ
Співвідношення сигнал/шум - більш 45 дБ

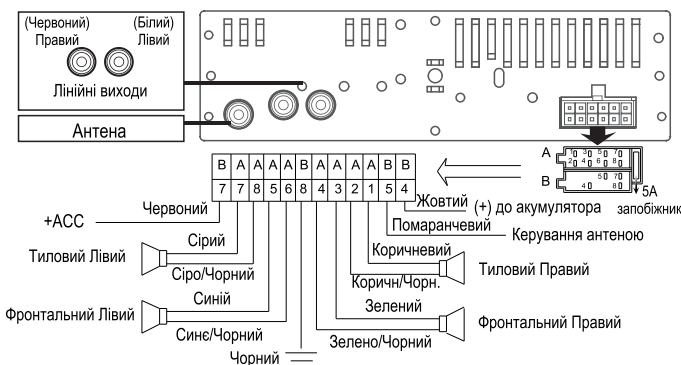
Живлення -12В постійного струму (негативна земля)
Максимальна вихідна потужність - 4x45 Вт (14.4В)
Імпеданс гучномовців - 4-8 Ом

USB/SD/MMC

Частотний діапазон - 100 Гц-10 КГц (+10 дБ)
Співвідношення сигнал/шум - більш 35 дБ
Mp3 бітрейт - 8-320 Кб/сек.
Баланс каналів - менш 3 дБ
Розділення каналів - менш 22 дБ

Розміри - 180x52x115 мм

4. ПІД'ЄДНАННЯ



-3-