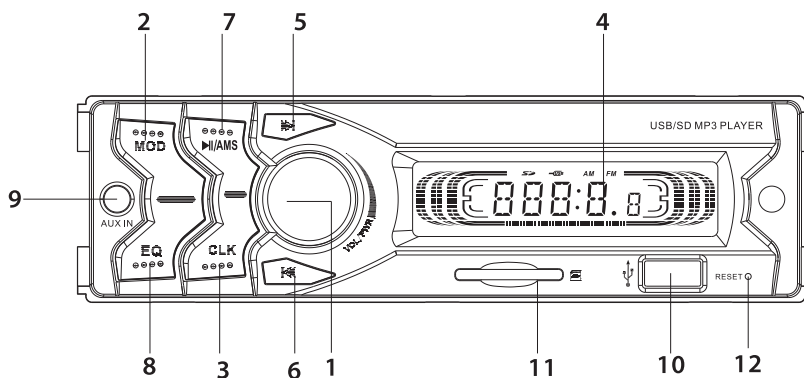


CELSIOR[®]

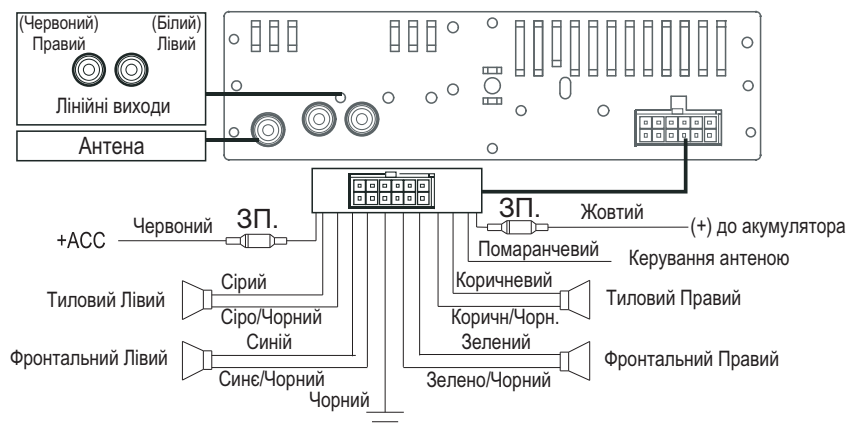
АВТОМОБІЛЬНИЙ ПРОГРАВАЧ
USB/SD/MP3 З ЦИФРОВИМ FM ТЮНЕРОМ

Модель: CSW-101



1. Увімкнення/Вимкнення/Регулювання гучності
2. Зміна режимів
3. Годинник
4. РК дісплей
5. Пошук радіостанції вперед/Наступний трек
6. Пошук радіостанції назад/Попередній трек
7. Пауза/Програвання/Авто пошук станції (AMS)
8. Еквалайзер
9. Додатковий вхід
10. Слот USB
11. Слот SD/MMC картки
12. Скидання

5. Під'єднання



6. Можливі проблеми

НЕСПРАВНІСТЬ	ПРИЧИНА	РІШЕННЯ
Немає індикації на РК дісплі	1. Жовтий дрот не під'єднано до (+)акумулятора 2. Запобіжник на червоному дроті несправний	Під'єднайте жовтий дрот до акумулятора. Перевірте запобіжник
Немає звуку	1. Немає живлення 2. Не під'єднані гучномовці 3. SD/MMS/USB містять не коректний формат аудіо запису 4. Немає контакту SD/MMS/USB в конекторі або в сокеті	Перевірте підключення Підключіть гучномовці Перевірте формат даних Перевірте контакти або прочистіть їх
Тихий або не дуже чистий звук	1. Великий внутрішній опір джерела живлення 2. Поганий контакт з антеною	Перевірте надійність контакту Перевірте контакт антени
Немає стерео звучання	1. Від'єднався один з каналів гучномовців 2. Вишла з ладу мікросхема підсилювача	Під'єднайте гучномовець Замініть мікросхему підсилювача

Увага:

технічні параметри пристрою можуть бути змінені без попереднього повідомлення

2. БАЗОВІ ОПЕРАЦІЇ

1. Включення / виключення / Регулювання гучності (1)

Коротко натисніть на цю кнопку для вмикання або вимикання живлення. Повертайте цю кнопку, щоб регулювати гучність.

2. Зміна режиму (2)

Після включення живлення, коротке натискання на цю кнопку змінює режими у послідовності: Радіо-USB-SD-AUX IN.

3. Годинник (3)

Коротке натискання на цю кнопку відображує поточний час. Тривале натискання на цю кнопку, дозволяє увійти у режим встановлення часу. Ви можете коротко натиснути кнопку (6) і (5) для регулювання часу (години / хвилини) відповідно.

4. РК-дисплей (4)

Показує, радіочасти, годинник і зміст Мр3.

5. Радіо пошук вперед (5) / Радіо пошук в зворотному напрямку (6)

Тривале натискання - пошук вперед або назад автоматично. Після закінчення пошуку, автоматично буде зупинятися і грати радіо.

6. Пауза / відтворення / AMS (Автоматичний пошук радіо) (7)

У режимі радіо, довге натискання на цю кнопку ініціює пошук та збереження станцій автоматично. Р1-Р2-Р3-Р4-Р5-Р6. Натисніть кнопку (5) і кнопку (6), щоб вибрати потрібну станцію.

7. Еквалайзер EQ (8)

Коротко натисніть кнопку (8), щоб увійти в функцію еквалайзера. Послідовність: EQ1 (ROCK), EQ2 (POP), EQ3 (Classic), EQ4 (JAZZ).

8. Додатковий вхід AUX IN (9)

Коротко натисненіть MOD (1) кнопку, щоб перейти в AUX, та під'єднавши зовнішнє обладнання до входу AUX, слухати музику за допомогою програвача.

9. USB слот (10)

Встроміть USB пристрій у слот (10). Автоматично почнеться програвання контенту.

10. SD / MMC слот(11)

Вставте SD / MMC карту в слот (11). Автоматично почнеться програвання контенту.

11. SD / USB функції

- 1). Вставте SD / MMC / USB в роз'єм, коротке натиснення кнопки (7) має функцію паузи.
- 2). Вставте SD / MMC / USB в роз'єм, коротке натиснення кнопки (5), буде читати наступну пісню.
- 3). Вставте SD / MMC / USB в роз'єм, коротке натиснення кнопки (6), буде читати попередню пісню.
- 4). Вставте SD / MMC / USB в роз'єм, довге натискання кнопки (5) є наступні 10 пісень.
- 8). Вставте SD / MMC / USB в роз'єм, довге натискання кнопки (6), останні 10 пісень.

12. Кнопка скидання (13)

Для перезапуску, від'єднайте панель, та натисніть на цю кнопку.

3. ТЕХНІЧНІ ПАРАМЕТРИ

FM тюнер

Частотна смуга - 87,5-108 МГц

Чутливість - менш 26 дБ

Співвідношення сигнал/шум - більш 45 дБ

USB/SD/MMC

Частотний діапазон - 100 Гц-10 КГц (+10 дБ)

Співвідношення сигнал/шум - більш 35 дБ

MP3 бітрейт - 8-320 Кб/сек.

Баланс каналів - менш 3 дБ

Розділення каналів - менш 22 дБ

Живлення - 12В постійного струму (негативна земля)

Максимальна вихідна потужність - 4x30 Вт (14.4В)

Імпеданс гучномовців - 4-8 Ом

Розміри - 180x52x115 мм

4. ІНСТАЛЯЦІЯ

1. Накладка з пластика
2. Пристрій
3. Панель
4. Фіксуюча обойма
5. Задня фіксуюча планка

