

CELSIOR[®]

HD
720P VIDEO



HD ready
1080p SW interpolated

КЕРІВНИЦТВО КОРИСТУВАЧА

АВТОМОБІЛЬНИЙ ВІДЕОРЕЄСТРАТОР

CS-707

УКРАЇНСЬКОЮ

ЗМІСТ

Передмова	1
Загальні відомості	2
Особливості CELSIOR CS-707	2
Зовнішній вигляд та призначення органів керування	3
Підготовка CS-707 до використання	4
Зарядка акумулятора	5
Встановлення та вилучення TF карти	5
Основні операції	5
Включення та виключення камери	5
Зміна робочого режиму	6
Вхід до системних налаштувань	6
Відеозйомка	6
Меню відеозйомки	8
Фотозйомка	8
Меню фотозйомки	9
Відтворення	10
Видалення або захист файлів	10
Режим резервної копії USB	10
Деякі особливості	11
Запис по наявності руху	11
Датчик удару (G-сенсор)	11
Затримка вимкнення	11
Технічні дані Celsior CS-707	13
Комплектація	13

ПЕРЕДМОВА

Дякуємо Вам за покупку **CELSIOR CS-707** - автомобільного HD відеореєстратора (DVR) 720p чіткості. Мініатюрний розмір і привабливий дизайн пристрою, справляють приємне враження.

Унікальний об'єктив з широким кутом огляду 120 градусів та поворотна на 360 градусів камера, дозволяють реалізувати широке коло можливостей під час відео та фотозйомки.

Даний посібник містить інструкцію з використання відеореєстратора **CELSIOR CS-707**, в тому числі такі речі як функціональні можливості, налаштування, а також специфікацію продукту. Перед використанням відеореєстратора будь ласка уважно ознайомтеся з цим посібником. Ми щиро сподіваємося, що наш продукт буде відповідати всім Вашим вимогам і прослужить Вам довгий термін.



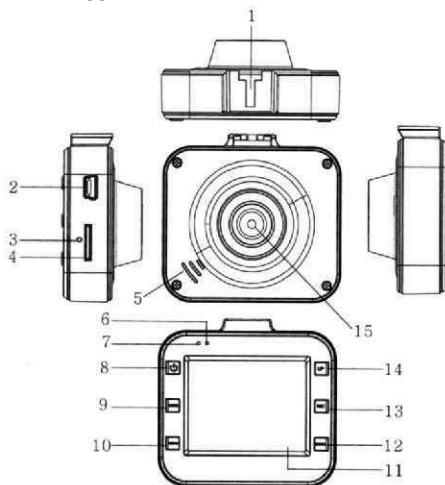
Загальні відомості

CELSIOR CS-707 - високотехнологічний мініатюрний HD відеореєстратор розроблено відповідно ринковими вимогами. Він підтримує найбільш затребувані функції, такі як: цифрове відео високої чіткості, цифрове фото, передача даних і зарядка через USB.

Особливості CELSIOR CS-707

- Невеликий розмір, в поєднанні з багатофункціональністю приладу, дозволить вам знімати HD-відео або фото в будь-якій ситуації
- 2 дюймовий TFT дисплей
- 1/2-дюймова матриця високого розділення
- 120 градусний кут огляду об'єктива
- Формат відео: MJPEG
- Вбудований мікрофон і динамік
- Вбудований G-сенсор (датчик удару)
- Літій-іонний акумулятор великої ємності, що заряджається
- Підтримка micro SDHC карток ємністю до 32 Гб
- USB2 вихід
- Функція циклічного запису відео (по колу)
- Установка часу і дати на відео
- Зарядка під час запису відео
- Автоматичний запис відео при підключенні до прикурювача автомобіля
- Дисплей зі сплячим режимом
- Поворотний на 360 градусів кронштейн
- Мультимедійне меню

Зовнішній вигляд та призначення органів керування



- 1 - Місце кріплення поворотного кронштейну
- 2 - USB конектор
- 3 - Кнопка скидання на заводські параметри (**Reset**)
- 4 - Слот для картки
- 5 - Гучномовець
- 6 - Світлодіод індикації роботи (зелений)
- 7 - Світлодіод індикації заряджання (червоний)
- 8 - Кнопка "Увімкнення/Вимкнення" (**On/Off**)
- 9 - Кнопка "Режим" (**Mode**)
- 10 - Кнопка "Меню" (**Menu**)
- 11 - РК дісплей
- 12 - Кнопка "Униз" (**Down**)
- 13 - Кнопка "Запис" (**Rec**)
- 14 - Кнопка "Вгору" (**Up**)
- 15 - Об'єktiv

Підготовка CS-707 до використання

ВАЖЛИВО!

- *Перед початком використання - обережно зніміть, будь ласка, захисну плівку з об'єктиву відеореєстратора та з дисплея.*
- *Обов'язково отформатуйте картку за допомогою відеореєстратора.*
- *Використовуйте картки тільки відомих виробників. У разі використання карток "сірих" виробників, якість відео та надійність роботи відеореєстратора не гарантується.*
- *Пам'ятайте, що живлення реєстратора становлює +5В постійного струму, яке виробляється спеціальним адаптером, що надходить до комплекту. Ні в якому разі не під'єднуйте відеореєстратор безпосередньо до акумулятора автомобіля. Це призведе реєстратор до виходу із ладу. У цьому випадку ніякі претензії щодо гарантійного ремонту не приймаються.*

Відеореєстратор **CELSIOR CS-707** має вбудовану батарею живлення яка заряджається або в процесі їзди за допомогою автомобільного адаптера, або від порта USB комп'ютера. Рівень заряду батареї позначається на екрані. У разі критичного розряду, батарея на екрані дисплея змінює свій колір на червоний інформуючи щодо необхідності термінового заряду.



Повний заряд



Неповний заряд



Критичний заряд

• **Зарядка акумулятора**

1. За допомогою зарядного пристрою: встроміть зарядний пристрій у прикурювач автомобіля, а інший до USB-входу відеореєстратора. Зарядка почнеться, коли відеореєстратор увімкнеться.
2. За допомогою USB-кабелю для підзарядки: приєднаєте USB-кабель до комп'ютера. Зарядка почнеться автоматично.

• **Встановлення та вилучення TF карти**

1. Встроміть TF карту в TF слот так, щоб TF карта надійно закріпилася в слоті.
2. Для вилучення, натисніть злегка на TF карту, після чого, пружина виштовхне TF карту і її можна буде витягти.

Зверніть увагу:

1. Зверніть увагу на кут установки TF карти, спроба встановити TF карту під неправильним кутом може призвести до пошкодження відеореєстратора і TF карти.
2. Після установки TF карти, DVR може перевести TF карту в режим зберігання, а деякі файли TF карти можуть не розпізнаватися.
3. У разі, якщо TF і DVR ідентифікуються як несумісні, спробуйте ще раз вставити TF карту або поміняйте її на іншу.
4. Максимальний об'єм підтримуваних карт становить 32GB

Оновні операції

• **Включення та виключення камери**

1. Для включення затисніть і тримайте кнопку **On / Off** впродовж 1 секунди, затисніть цю ж кнопку на 2 секунди для вимикання.
2. При підключенні автомобільного зарядного пристрою, камера включиться автоматично, після відключення автомобільного зарядного пристрою камера автоматично вимкнеться через декілька секунд.

• Зміна робочого режиму

Для перемикання між режимами відеокамери / фотокамери / відтворення, натисніть кнопку зміни режиму **Mode**. Відповідні піктограми будуть відображені у лівому верхньому куті дисплея.



- режим відеокамери





- режим фотокамери

• Вхід до системних налаштувань

У режимі фото або відео камери двічі натисніть кнопку **Меню** для входу в «Системні налаштування». Ви маєте можливість встановлення наступних налаштувань:


Дата / час:	встановлення дати / часу
Автовимкнення:	викл./1хв./3хв.
Звук кнопок:	викл. / вкл.
Налаштування мови:	вибір мови
Частота джерела живлення:	50HZ/60HZ
Форматування:	TF карта
Налаштування за замовчуванням:	скасувати / підтвердить
Енергоекономічний режим:	викл./1 хв./2 хв./5 хв.
Версія:	версія ПЗ

• Відеозйомка

1. Після входу DVR в режим відеозйомки в лівому верхньому кутку з'явиться іконка  ;
2. У режимі відеозйомки натисніть кнопку **Rec** для початку запису, під час відеозапису в лівому верхньому кутку буде блимати  . Зелений світлодіод також буде спалахувати раз у секунду.

3. Ще раз натисніть кнопку **Rec** для зупинки запису, значок у лівому верхньому куті згасне.

При підключенні автомобільного зарядного пристрою, камера автоматично включиться і почне запис, одночасно виконуючи заряджання.

Якщо в процесі запису DVR буде піддано сильному поштовху, то відеореєстратор виконає фіксацію (блокування) і збереження останніх записаних файлів, що допоможе запобігти їх пошкодженню або випадковому зтиранню. На іконках, що відображують наявність і кількість відеофайлів буде відображатись додатковий значок ключа  .

ПАМ'ЯТАЙТЕ: якщо датчик удару (G-сенсор) не вимкнений (OFF), або на картці присутні заблоковані файли, циклічного запису відео не буде! Налаштування датчика можна зробити в меню налаштувань.

У режимі відео, короткочасно натисніть на кнопку **Down**. Увімкнеться режим 5 секундного запису по наявності руху в куті огляду камери. Вимкнути цей режим можна ще раз натиснувши на кнопку **Down**.

У режимі відео, короткочасно натисніть кнопку **On/Off** для включення або відключення мікрофона.

Натисніть кнопку **Mode** для екстреного ручного блокування файлу, що допоможе зберегти всі файли.

Коротко натисніть на кнопку угору **Up** під час відеозапису, для відключення екрана.

• Меню відеозйомки

1. Після включення, переведіть відеореєстратор в режим відеозйомки.
2. Натисніть кнопку **Menu**, на екрані з'явиться меню відеозйомки.

Роздільна здатність: 1080FHD (1920 * 1080P) програмна інтерполяція
1080P (1440 * 1080P) програмна інтерполяція

720P (1280 * 720P)

480P (640 * 480)

Циклічна запис: викл/30 сек./1 хв./2 хв.

Компенсація витримки: -2.0 -5/3 -4/3 -1.0 -2/+3 -1/3 +0.0 +1 / 3 +2 / 3 +1.0 +4 / 3 +5 / 3 +2.0


Детектор руху: вкл / викл

Звук під час запису: вкл / викл

Відмітка дати: вкл / викл

G-Sensor: вкл / викл

• Фотозйомка


1. Після входу пристрою в режим фотографування в лівому верхньому кутку з'явиться іконка  .
2. У режимі фотозйомки натисніть кнопку **Rec** щоб зробити знімок. При проведенні зйомки намагайтеся не трясти камеру, щоб не вплинути на якість зображення.

• Меню фотозйомки

1. Після включення переведіть камеру в режим фотографування натиснувши кнопку **Mode**.
2. Натисніть кнопку **Menu**, на екрані з'явиться меню фотозйомки.

Спосіб фотозйомки:	одиначний знімок, кожні 2 сек., кожні 5 сек., кожні 10 сек.
Роздільна здатність:	12М (4032x3024) / 10М (3648x2736) / 8М (3264x2448) 5М (2592x1944) / 3М (2048x1536) / 1.3М (1280x960)
Безперервна зйомка:	Вкл / викл
Якість зображення:	відмінна, висока, середня
Різкість:	сильна, стандартна, м'яка
Баланс білого:	авто; денне світло; хмарно; лампа розжарювання; флуоресцентний
Колір:	кольоровий, чорно-білий, коричневий
ISO:	авто, 100, 200, 400
Компенсація витримки:	-2.0 -5/3 -4/3 -1.0 -2/+3 -1/3 +0.0 +1/3 +2/3 +1.0 +4/3 +5/3 +2.0
Захист від струсу:	Вкл / викл
Швидкий перегляд:	викл, 2сек, 5 сек
Відмітка дати:	викл., Дата, дата / час

- **Відтворення**

Для входу в режим відтворення, натисніть двічі на кнопку зміни режиму **Mode** після включення відеореєстратора. На екрані реєстратора цей режим буде відображено за допомогою іконки . А вправому верхньому куті буде позначена кількість файлів, котру можна записати на картку і поряд кількість записаних файлів. Натисніть кнопку **Rec** для початку відтворення, або кнопками **Up/Down** оберіть необхідний для перегляду файл. Якщо під час відтворення натиснути кнопки **Up/Down**, перегляд буде виконуватись у прискореному режимі.

- **Видалення або захист файлів**

У режимі відтворення, але не в період відтворення, натисніть кнопку **Menu**. З'явиться опція **Видалити / Захистити**. Оберіть **Видалити** і натисніть **REC**, з'являться опції **Видалити вибране / Видалити все**. При виборі **Видалити вибране**, буде видалено тільки вибраний файл, при виборі **Видалити все**, будуть видалені всі відео та фото файли.

При виборі **Захистити**, Ви можете захистити все або тільки обрані файли.

- **Режим резервної копії USB**

З'єднайте камеру з комп'ютером за допомогою USB провода, камера автоматично включиться, з'явиться меню **карти пам'яті та камери**. Оберіть «флеш пам'ять», натисніть **Rec** для підтвердження, відкрийте "Мій комп'ютер» на робочому столі, з'явиться значок диска, знайдіть потрібну папку DCIM на одному з дисків де і зберігаються відеофайли.

Деякі особливості

Celsior CS-707 має декілька функцій, які треба розуміти для їх використання та виключення непорозумінь при використанні відеореєстратора.

- **Запис по наявності руху**

Якщо вибрана ця опція, то, при наявності руху в куті огляду камери відеореєстратора, він автоматично увімкне запис події впродовж 5 секунд. Треба пам'ятати, що при цьому відеореєстратор повинен бути в увімкненому стані або підключеним до постійного живлення (аккумулятора автомобіля). Споживаємий струм при цьому буде десь 200 мА у період запису.

- **Датчик удару (G-сенсор)**

Якщо датчик удару увімкнено, то, при наявності сильного поштовху, або удару, відеофайли, які були записані, миттєво захищаються від видалення, з метою їх збереження від пошкодження. Проте слід пам'ятати, що в цьому випадку **при заповненні картки пам'яті циклічна запис (якщо встановлена) з видаленням старих файлів стає неможливою.**

- **Затримка вимкнення**

Цю функцію рекомендується завжди включати, бо, якщо у вашого авто поганий аккумулятор і, при заведенні мають місце значні провали в живленні, то відеореєстратор в цьому випадку перейде на живлення від вбудованої батареї та буде вести запис ще впродовж 10 секунд і Вам не потрібно буде, після заведення двигуна, вмикати відеореєстратор кнопкою та включати запис примусово.

Слід не плутати цю функцію з функцією автоматичного вимикання дісплея, яка вимикає дісплей через деякий час. Знову увімкнути зображення можна натиснувши короткочасно на будь яку кнопку окрім **On/Off**.

Примітка: якщо неналежне використання даного апарату призведе до його “зависання”, натисніть кнопку Сброс, потім увімкніть відеореєстратор заново, апарат повернеться до нормального режиму роботи.

Зверніть увагу: зміна конструкції і технічних характеристик даної моделі відеореєстратора може відбуватися без попереднього повідомлення та без погіршення його експлуатаційних характеристик.

Технічні дані Celsior CS-707

Розмір РК-екрану	2" 960 * 240 LCD
Об'єктив	120 градусів А + з високою роздільною здатністю та розширеним кутом огляду.
Вибір мови	Англійська / Російська
Відео розділення	1080P(програмна інтерполяція)/720P/480P
Відео кодек	MJPEG/ AVI
Фото	2M/5M/8M/10M/12M
Формат фото	JPG
Карта пам'яті	micro SD (макс. 32Гб)
Мікрофон / Динамік	вбудований
Частота світла	50Hz/60Hz
Поворот камери	360 градусів
USB порт	USB2.0
Порт електроживлення	5V 1000 мА
Батарея	3.7V 350 мА

До стандартної комплектації Celsior CS-707 надходять:

відеореєстратор;
кріплення на скло автомобіля;
кабель USB;
адаптер автомобільний;
керівництво користувача;
гарантійний талон;
упаковочна тара.

РУССКИЙ

СОДЕРЖАНИЕ

Предисловие	14
Общие сведения	15
Особенности CELSIOR CS-707	15
Внешний вид и назначение органов управления	16
Подготовка CS-707 к использованию	17
Зарядка аккумулятора	18
Установка и извлечение TF карты	18
Основные операции	18
Включение и выключение камеры	18
Изменение режима работы	19
Вход в системные настройки	19
Видеосъемка	19
Вход в меню видеосъемки	21
Фотосъемка	21
Вход в меню фотосъемки	21
Воспроизведение	22
Удаление или защита файлов	22
Режим резервной копии USB	22
Некоторые особенности	23
Запись при появлении движения	23
Датчик удара (G-сенсор)	23
Задержка выключения	23
Технические данные Celsior CS-707	25
Комплектация	25

ПРЕДИСЛОВИЕ

Благодарим Вас за покупку **CELSIOR CS-707** - автомобильного HD видеорегистратора (DVR) 720p четкости. Миниатюрный размер и привлекательный дизайн устройства, производят приятное впечатление.

Уникальный объектив с широким углом обзора 120 градусов и поворотная на 360 градусов камера, позволяют реализовать широкий круг возможностей при видео и фотосъемке.

Данное руководство содержит инструкцию по использованию видеорегистратора **CELSIOR CS-707**, в том числе такие вещи как функциональные возможности, настройки, а также спецификацию продукта. Перед использованием видеорегистратора пожалуйста внимательно ознакомьтесь с настоящим руководством. Мы искренне надеемся, что наш продукт будет соответствовать всем Вашим требованиям и прослужит Вам долгий срок.



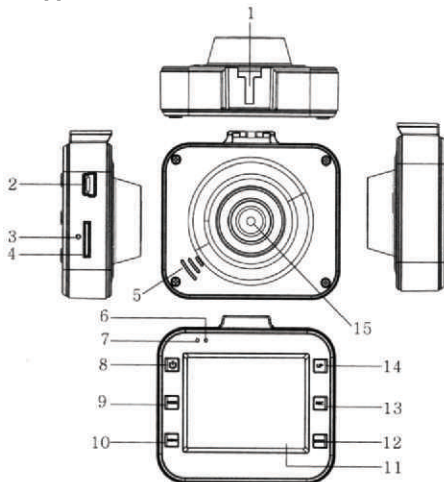
Общие сведения

CELSIOR CS-707 - высокотехнологичный миниатюрный HD видеорегистратор разработан в соответствии рыночными требованиями. Он поддерживает наиболее востребованные функции, такие как: цифровое видео высокой четкости, цифровое фото, передача данных и зарядка через USB.

Особенности CELSIOR CS-707

- Небольшой размер, в сочетании с многофункциональностью прибора, позволит вам снимать HD-видео или фото в любой ситуации
- 2 дюймовый TFT дисплей
- 1/2-дюймовая матрица высокого разрешения
- 120 градусный угол обзора,
- Формат видео: MJPEG
- Встроенный микрофон и динамик
- Встроенный G-сенсор (датчик удара)
- Литий-ионный аккумулятор большой емкости заряжаемый
- Поддержка micro SDHC карт емкостью до 32 Гб
- USB2 выход
- Функция циклической записи видео (по кругу)
- Установка времени и даты на видео
- Зарядка при записи видео
- Автоматическая запись видео при подключении к прикуривателю автомобиля
- Дисплей со спящим режимом
- Поворотный на 360 градусов кронштейн
- Мультиязыковое меню

Внешний вид и назначение органов управления



- 1 - Место крепления поворотного кронштейна
- 2 - USB коннектор
- 3 - Кнопка сброса на заводские настройки (**Reset**)
- 4 - Слот для карты
- 5 - Громкоговоритель
- 6 - Светодиод индикации работы (зеленый)
- 7 - Светодиод индикации зарядки (красный)
- 8 - Кнопка "Включение / Выключение" (**On / Off**)
- 9 - Кнопка "Режим" (**Mode**)
- 10 - Кнопка «Меню» (**Menu**)
- 11 - ЖК дисплей
- 12 - Кнопка "Вниз" (**Down**)
- 13 - Кнопка "Запись" (**Rec**)
- 14 - Кнопка "Вверх" (**Up**)
- 15 - Объектив

Подготовка CS-707 к использованию

ВАЖНО!

- *Перед началом использования - осторожно снимите защитную пленку с объектива видеорегистратора и с дисплея.*
- *Обязательно отформатируйте карточку с помощью видеорегистратора. Используйте карту только известных производителей. В случае использования карт "серых" производителей, качество видео и надежность работы видеорегистратора не гарантируется.*
- *Помните, что питание регистратора становлюе +5 В постоянную тока, производится специальным адаптером, поступающей в комплект. Ни в коем случае не подключайте видеорегистратор непосредственно к аккумулятору автомобиля. Это может привести регистратор к выходу из строя. В этом случае никакие претензии по гарантийному ремонту не принимаются.*

Видеорегистратор **CELSIOR CS-707** имеет встроенную батарею питания которая заряжается или в процессе езды с помощью автомобильного адаптера или от порта USB компьютера. Уровень заряда батареи сказывается на экране. В случае критического разряда, батарея на экране дисплея меняет свой цвет на красный информируя о необходимости срочного заряда.



Полный заряд



Неполный заряд



Критичный заряд

• **Зарядка аккумулятора**

1. От устройства: вставьте зарядное устройство в прикуриватель автомобиля, а другой к USB-входу видеорегистратора. Зарядка начнется, когда видеорегистратор включится.
2. С помощью USB-кабеля для подзарядки: присоедините USB-кабель к компьютеру. Зарядка начнется автоматически.

• **Установка и извлечение TF карты**

1. Вставьте TF карту в слот так, чтобы TF карта надежно закрепились в слоте.
2. Для извлечения нажмите слегка на TF карту, после чего, пружина вытолкнет TF карту и ее можно будет извлечь.

Обратите внимание:

1. Обратите внимание на угол установки TF карты, попытка установить TF карту под неправильным углом может привести к повреждению видеорегистратора и TF карты.
2. После установки TF карты, DVR может перевести TF карту в режим хранения, а некоторые файлы TF карты не распознаются.
3. В случае, если TF и DVR идентифицируются как несовместимые, попробуйте еще раз вставить TF карту или поменяйте ее на другую.
4. Максимальный объем поддерживаемых карт составляет 32GB

Основные операции

• **Включение и выключение камеры**

1. Для включения нажмите и держите кнопку **On / Off** в течение 1 секунды, нажмите эту же кнопку на 2 секунды для выключения.
2. При подключении автомобильного зарядного устройства, камера включится автоматически, после отключения автомобильного зарядного устройства камера автоматически выключится через несколько секунд.

• Изменение режима работы

Для переключения между режимами видеокамеры / камеры / воспроизведения нажмите кнопку изменения режима **Mode**. Соответствующие пиктограммы отображаются в левом верхнем углу дисплея.



- режим видеокамеры




- режим фотокамеры


• Вход в системные настройки

В режиме фото или видео камеры дважды нажмите кнопку **Menu** для входа в «Системные настройки». Вы можете установить следующие настройки:

Дата / время:	установка даты / времени
Автовыключение:	выкл./1 мин./3 мин.
Звук кнопок:	Выкл. / Вкл.
Выбор языка:	выбор языка
Частота источника питания:	50HZ/60HZ
Форматирование:	TF карта
Настройки по умолчанию:	отменить / подтвердить
Энергоэкономичный режим:	выкл. / 1 мин. / 2 мин. / 5 мин.
Версия:	версия ПО


• Видеосъемка

1. После входа DVR в режим видеосъемки в левом верхнем углу появится иконка  ;

2. В режиме видеосъемки нажмите кнопку **Rec** для начала записи, во время видеозаписи в левом верхнем углу будет мигать  . Зеленый светодиод также будет вспыхивать раз секунду.

3. Еще раз нажмите кнопку **Rec** для остановки записи, значок в левом верхнем углу погаснет.

При подключении автомобильного зарядного устройства, камера автоматически включится и начнет запись, одновременно выполняя подзарядку.

Если в процессе записи, DVR будет подвергнут сильному толчку, то видеорегистратор выполнит фиксацию (блокировку) и сохранение последних записанных файлов, что поможет предотвратить их повреждение или случайное стирание. На иконках, отражающих наличие и количество видеофайлов отображается дополнительный значок ключа  .

ПОМНИТЕ: *если датчик удара (G-сенсор) не выключен (OFF), или на карте присутствуют заблокированные файлы, циклической записи видео не будет! Настройки датчика можно изменить в меню настроек.*


В режиме видео, кратковременно нажмите на кнопку **Down**. Включится режим 5 секундного записи по наличию движения в угле обзора камеры. Отключить этот режим можно еще раз нажав на кнопку **Down**.

В режиме видео, кратковременно нажмите кнопку **On / Off** для включения или отключения микрофона. Нажмите кнопку **Mode** для экстренной ручной блокировки файла, что поможет сохранить все файлы. Коротко нажмите на кнопку вверх **Up** при видеозаписи, для отключения экрана.

- **Вход в меню видеосъемки**

1. После включения, переведите видеорегистратор в режим видеосъемки.
2. Нажмите кнопку **Menu**, появится меню видеосъемки.

- **Фотосъемка**


1. После входа устройства в режим фотосъемки в левом верхнем углу появится иконка  .
2. В режиме фотосъемки нажмите кнопку **Rec** чтобы сделать снимок. При проведении съемки старайтесь не трясти камеру, чтобы не повлиять на качество изображения.

- **Вход в меню фотосъемки**

1. После включения, переведите камеру в режим фотосъемки нажмите кнопку **Mode**.
2. Нажмите кнопку **Menu**, появится меню фотосъемки.

• **Воспроизведение**

Для входа в режим воспроизведения, нажмите дважды на кнопку изменения режима **Mode** после включения видеорегистратора.

На экране регистратора этот режим отображается с помощью иконки  .

А в правом верхнем углу будет обозначено количество файлов, которое можно записать на карту и рядом количество записанных файлов. Нажмите кнопку **Rec** для начала воспроизведения или кнопками **Up / Down** выберите необходимый для просмотра файл. Если во время воспроизведения нажать кнопки **Up / Down**, просмотр будет выполняться в ускоренном режиме.

• **Удаление или защита файлов**

В режиме воспроизведения, но не в период воспроизведения нажмите **Menu**. Появится опция **Удалить / Защитить**. Выберите **Удалить** и нажмите **REC**, появятся опции **Удалить избранное / Удалить все**. При выборе **Удалить избранное**, удаляется только выбранный файл, а при выборе **Удалить все**, будут удалены все видео и фото файлы.

При выборе **Защитить**, Вы можете защитить все или только выбранные файлы.

• **Режим резервнй копии USB**

Соедините камеру с компьютером с помощью USB провода, камера автоматически включится, появится меню карты памяти и камеры. Выберите «флэш память» и нажмите **Rec** для подтверждения, откройте "Мой компьютер" на рабочем столе, появится значок диска, найдите папку DCIM на одном из дисков где и хранятся видеофайлы.

Некоторые особенности

Celsior CS-707 имеет несколько функций, которые нужно понимать для их использования и исключения недоразумений при использовании видеорегистратора.

- **Запись при появлении движения**

Если выбрана эта опция, то при наличии движения в угле обзора камеры видеорегистратора, он автоматически включит запись события в течение 5 секунд. Надо помнить, что при этом видеорегистратор должен быть во включенном состоянии или подключенным к постоянному питанию (аккумулятору автомобиля). Потребляемый ток при этом будет где-то 200 мА в период записи.

- **Датчик удара (G-сенсор)**

Если датчик удара включен, то при наличии сильного толчка или удара, видеофайлы, которые были записаны, мгновенно защищаются от удаления, с целью их сохранения от повреждения. Однако следует помнить, что в этом случае **при заполнении карты памяти циклическая запись (если установлена) с удалением старых файлов становится невозможной.**

- **Задержка выключения**

Эту функцию рекомендуется всегда включать, если у вашего авто плохой аккумулятор и, при заводке имеют место значительные провалы в питании. Видеорегистратор в этом случае перейдет на питание от встроенной батареи и будет вести запись еще в течение 10 секунд и Вам не нужно будет, после заводки двигателя, включать видеорегистратор кнопкой и включать запись принудительно.

Следует не путать эту функцию с функцией автоматического выключения дисплея, которая выключает дисплей через некоторое время. Опять включить изображение можно нажав кратковременно на любую кнопку кроме **On / Off**.

Примечание: если ненадлежащее использование данного аппарата приведет к его "зависанию", нажмите кнопку Сброс включите видеорегиcтpатор заново, аппарат вернется к нормальному режиму работы.

Обратите внимание: изменение конструкции и технических характеристик данной модели видеорегиcтpатора может происходить без предварительного уведомления и без ухудшения его эксплуатационных параметров.

Технические данные Celsior CS-707

Размер ЖК-экрана	2 " 960 * 240 LCD
Объектив	120 градусов А + с высоким разрешением и расширенным углом обзора.
Выбор языка	Английский / Русский
Разрешение	1080Ринтерполяция/720P/480P
Видеокодек	MJPEG / AVI
Фото	2M/5M/8M/10M/12M
Формат фото	JPG
Карта памяти	micro SD (макс.32ГБ)
Микрофон/Динамик	встроенный
Частота света	50Hz/60Hz
Поворот камеры	360 градусов
USB порт	USB2.0
Порт электропитания	5V 1000 мА
Батарея	3.7V 350 мА

В стандартную комплектацию Celsior CS-707 входят:

видеорегиcтpатор;
кpeплeниe нa cтeклo aвтoмoбиля;
кaбeль USB;
aдaптep aвтoмoбильный,
pyкoвoдcтвo пoльзoвaтeля;
гaрaнтийный тaлoн;
yпaкoвoчнaя тaрa.

АВТОМОБІЛЬНИЙ ВІДЕОРЕЄСТРАТОР

CS-707

<http://www.vist-service.com.ua>