

АВТОМОБІЛЬНИЙ ВІДЕОРЕЄСТРАТОР

Модель: CELSIOR CS-402



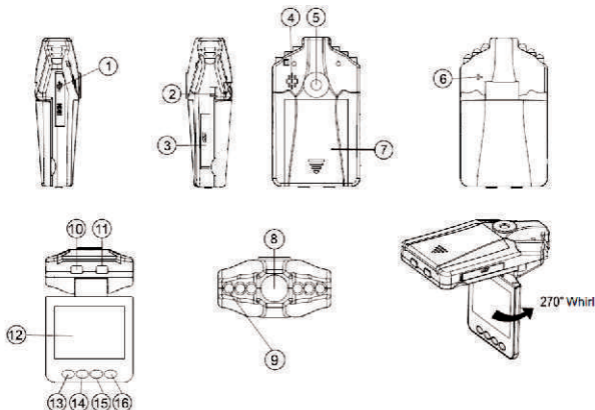
КЕРІВНИЦТВО КОРИСТУВАЧА

УКРАЇНСЬКОЮ

Інструкція користувача

Дякуємо за покупку портативного відеореєстратора нашої компанії. Дана інструкція допоможе Вам правильно його використовувати, будь ласка, прочитайте її уважно перед використанням.

Загальний вигляд і функції.



1. Роз'єм USB.
2. ТВ-вихід
3. Роз'єм SD / MMC карти пам'яті.
4. Гучномовець.
5. Монтажний отвір.
6. Мікрофон.
7. Кришка відсіку батареї.
8. Об'єктив.
9. Інфрачервоне підсвічування.
10. Кнопка Power, (живлення/вкл. / вимкн) Індикатор червоний при зарядці
11. Кнопка REC / Snap. (запис / знімок) Індикатор синій при роботі
12. 2.5" рідкокристалічний дисплей.
13. Кнопка Menu (меню).
14. Кнопка Down (вниз).
15. Кнопка UP (вгору).
16. Кнопка Mode (режим).

Комплектація.

- 1) Інструкція
- 2) Кріплення
- 3) USB кабель
- 4) Автомобільний зарядний пристрій
(адаптер перетворює 12V/24V в 5V)

Використання.

Можливі 2 види харчування:

A) Використання вбудованої Li-Ion батареї

Відеореєстратор, встановлений в автомобілі, можна включити, натиснувши і відпустивши кнопку Power, для вимкнення натисніть її знову. Заряд батареї: підключіть USB кабель або автомобільний зарядний пристрій, індикатор загориться червоним, а потім згасне, коли батарея буде повністю заряджена.

B) Використання з автомобільним зарядним пристроєм.

Відеореєстратор включиться в режим запису автоматично після того, як мотор автомобіля буде заведений. І вимкнеться, зберігаючи останній запис після того, як мотор буде вимкнений.

Запис.

Відеореєстратор при включенні входить в стандартний режим запису, при цьому Ви почуєте звукове підтвердження, і на екрані з'явиться індикатор запису. Записані файли зберігаються на карті пам'яті SD / MMC. Для зупинки запису можна натиснути кнопку REC, або вона припиниться автоматично, коли машина зупиниться, при цьому ви не почуєте звукового підтвердження.

Режим камери.

Включіть відеореєстратор і натисніть кнопку Mode для того, щоб увійти в режим камери. Ви можете робити знімки, використовуючи кнопку Snap.

Перегляд записів і їх видалення.

Увімкніть відеореєстратор і двічі натисніть кнопку Mode для входу в режим перегляду, використовуйте клавіші Up / Down для вибору файлу. Якщо це відео файл, то використовуйте кнопку Rec для початку і зупинки перегляду. Якщо ви хочете видалити файли, натисніть кнопку Menu для входу в меню редагування, далі виберіть режим видалення: видалити вибрані, видалити всі або видалити даний файл за допомогою кнопки Rec, кнопок Up / Down, а потім підтвердьте видалення натисканням кнопки REC. Так само Ви можете вибрати режим мініатюр і регулювати гучність (від 1 до 8) у режимі перегляду.

Установка параметрів.

Включіть відеореєстратор, натисніть кнопку Menu в режимі камери або відеозапису для входу в настройки. Ви можете вибирати налаштування кнопками Up / Down, і підтверджувати вибір кнопкою REC. Нажміть кнопку Menu повторно для виходу після закінчення налаштувань.

A. Режим відео

1. Розмір: виберіть VGA; D1; HD
2. Відображення часу і дати на записи: виберіть: Вимкнено / тільки дата / дата і час
3. Датчик руху: виберіть: включено / вимкнено
Важливо: коли увімкнений датчик руху, то запис буде автоматично вмикатися, якщо об'єкт рухається і зупиняється, коли об'єкт зупиняється.
4. Запис звуку: виберіть: включено / вимкнено.
5. Час запису: виберіть: (2/5/15) хвилин для вибору часу запису одного фрагмента.

B. Режим камери

1. Розмір: 1.3M/VGA

C. Загальні налаштування

Для входу в загальні налаштування, двічі натисніть кнопку Menu, перебуваючи в режимі камери або відео.

1. Формат: Використовуйте, якщо хочете відформатувати вашу SD карту
2. Мова: виберіть мову меню
3. Повернення до заводських установок: виберіть (Скасування або перезавантаження)
4. Частота екрану: встановіть (50/60Hz)
5. Установка дати: використовуючи кнопки Rec і Up / Down, встановіть поточний час і дату
6. ТВ-вихід

Підключення до комп'ютера.

З'єднайте відеореєстратор до комп'ютера за допомогою USB кабелю.

Комп'ютер відобразить його як змінний диск. Файли, записані на відеореєстраторі, знаходяться в директорії змінного диска DCIM/100DSCIM. При цьому Ви зможете перезаписати їх на Ваш комп'ютер.

Важливо:

Будь ласка, не забувайте вставляти в відеореєстратор SD / MMC карту, на яку проводиться запис.

Відеореєстратор записує фрагменти з обраної Вами тривалістю в 2/5/15 хвилин. У разі заповнення карти пам'яті, відеореєстратор буде автоматично перезаписувати файли, стираючи старі. При цьому можливі 3 секундні паузи, під час яких запис проводиться не буде.

Так як реєстратор живиться постійною напругою 5 Вольт, застосовуйте тільки автомобільний зарядний пристрій, який перетворює 12/24 вольт бортової мережі автомобіля в 5 Вольт.

Технічні дані.

- 1) Підтримуван розділення відеозапису VGA; D1; HD (1280x720 пікселів інтерпольований)
- 2) Відео формат: AVI
- 3) Тривалість записуваних відеофрагментів 2/5/15 хвилин
- 4) Джерело живлення: вбудована Li-ion батарея або автомобільний зарядний пристрій 12/24 вольт
- 5) Підтримка карт пам'яті SD / MMC (від 1GB до 32GB)
- 6) Вбудований мікрофон дозволяє записувати звук.
- 7) 2,5 "рідкокристалічний дисплей з кутом повороту 270 градусів.

Невелике пояснення щодо вирішення проблем.

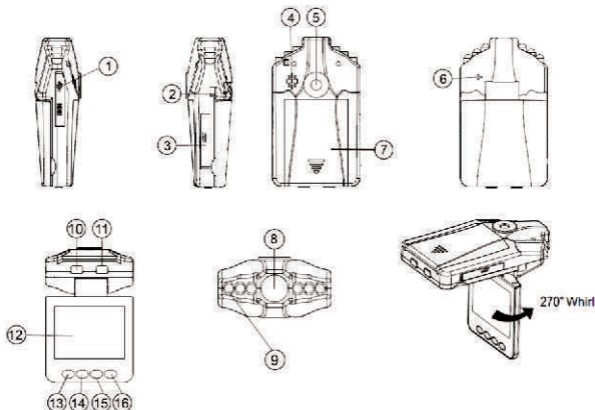
Відеореєстратор нагадує невеликий комп'ютер, тому при виконанні деяких некоректних операцій може «зависнути», після чого він повинен бути перезавантажений. Відеореєстратор перезавантажиться, після натискання на кнопку RESET через спеціальний отвір, для цього треба використовувати невеликий предмет діаметром менше 1 мм. Ця дія може застосовуватися для всіх модифікацій відеореєстратора.

РУССКИЙ

Инструкция пользователя

Спасибо за покупку портативного видеорежистратора нашей компании. Данная инструкция поможет Вам правильно его использовать, пожалуйста, прочитайте её внимательно перед использованием.

Общий вид и функции.



1. Разъем USB.
2. ТВ-выход
3. Разъем SD/MMC карты памяти.
4. Громкоговоритель.
5. Монтажное отверстие.
6. Микрофон.
7. Крышка отсека батареи.
8. Объектив.
9. Инфракрасная подсветка.
10. Кнопка Power, (питание вкл/выкл) Индикатор Красный при зарядке
11. Кнопка REC/Snap. (запись/снимок) Индикатор синий при работе
12. 2.5" жидкокристаллический дисплей.
13. Кнопка Menu (меню).
14. Кнопка Down (вниз).
15. Кнопка UP (вверх).
16. Кнопка Mode (режим).

Комплектация.

- 1) Инструкция
- 2) Крепление
- 3) USB кабель
- 4) Автомобильное зарядное устройство
(адаптер преобразующий 12V/24V в 5V)

Использование.

Возможны 2 вида питания:

А) Использование встроенной Li-Ion батареи

Видеорегистратор, установленный в автомобиле, можно включить, нажав и отпустив кнопку Power, для выключения нажмите её вновь. Заряд батареи: подсоедините USB кабель или автомобильное зарядное устройство, индикатор загорится красным, а затем погаснет, когда батарея будет полностью заряжена.

В) Использование с автомобильным зарядным устройством.

Видеорегистратор включится в режим записи автоматически после того, как мотор автомобиля будет заведен. И выключится, сохраняя последнюю запись после того, как мотор будет выключен.

Запись.

Видеорегистратор при включении входит в стандартный режим записи, при этом Вы услышите звуковое подтверждение, и на экране появится индикатор записи. Записанные файлы сохраняются на карте памяти SD/MMC. Для остановки записи можно нажать кнопку REC, или она прекратится автоматически, когда машина остановится, при этом вы не услышите звукового подтверждения.

Режим камеры.

Включите видеорегистратор и нажмите кнопку Mode для того, чтобы войти в режим камеры. Вы можете делать снимки, используя кнопку Snap.

Просмотр записей и их удаление.

Включите видеорегистратор и дважды нажмите кнопку Mode для входа в режим просмотра, используйте клавиши Up/Down для выбора файла. Если это видео файл, то используйте кнопку Rec для начала и остановки просмотра. Если вы хотите удалить файлы, нажмите кнопку Menu для входа в меню редактирования, далее выберите режим удаления: удалить выбранные, удалить все или удалить данный файл с помощью кнопки Rec, кнопок Up/Down, а затем подтвердите удаление нажатием кнопки REC. Так же Вы можете выбрать режим миниатюр и регулировать громкость (от 1 до 8) в режиме просмотра.

Установка параметров.

Включите видеореги­стратор, нажмите кнопку Menu в режиме камеры или видеозаписи для входа в настройки. Вы можете выбирать настройки кнопками Up/Down, и подтверждать выбор кнопкой REC. Нажмите кнопку Menu повторно для выхода по окончании настроек.

A. Режим видео

1. Размер: выберите VGA; D1; HD
2. Отображение времени и даты на записи: выберите: выключено/только дата/дата и время
3. Датчик движения: выберите: включено/выключено
Важно: когда включен датчик движения, то запись будет автоматически включаться, если объект движется и останавливаться, когда объект стоит.
4. Запись звука: выберите: включено/выключено.
5. Время записи: выберите: (2/5/15) минут для выбора времени записи одного фрагмента.

B. Режим камеры

1. Размер: 1.3M/VGA

C. Общие настройки

Для входа в общие настройки, дважды нажмите кнопку Menu, находясь в режиме камеры или видео.

1. Формат: Используйте, если хотите отформатировать вашу SD карту
2. Язык: выберите язык меню
3. Возврат к заводским установкам: выберите (Отмена или перезагрузка)
4. Частота экрана: установите (50/GOHz)
5. Установка даты: используя кнопки Rec и Up/Down, установите текущее время и дату
6. ТВ-выход

Подключение к компьютеру.

Соедините видеореги­стратор и компьютер с помощью USB кабеля.

Компьютер отобразит его как сменный диск. Файлы, записанные на видеореги­страторе, находятся в директории сменного диска DCIM/100DSCIM При этом Вы сможете перезаписать их на Ваш компьютер.

Важно:

Пожалуйста, не забывайте вставлять в видеореги­стратор SD/MMC карту, на которую производится запись.

Видеореги­стратор записывает фрагменты с выбранной Вами длительностью в 2/5/15 минут. По мере заполнения Карты памяти, видеореги­стратор будет автоматически перезаписывать файлы, стирая старые. При этом возможны 3 секундные паузы, во время которых запись производится не будет.

Так как регистратор питается постоянным напряжением 5 Вольт, применяйте только прилагаемое автомобильное зарядное устройство, которое преобразует 12/24 вольт бортовой сети автомобиля в 5 Вольт.

Технические данные.

- 1) Поддерживаемое разрешение видеозаписи (1280x720 пикселей интерполированное)
- 2) Видео формат: AVI
- 3) Длительность записываемых видеофрагментов 2/5/15 минут
- 4) Источник питания: встроенная Li-ion батарея или автомобильное зарядное устройство 12/24 вольт
- 5) Поддержка карт памяти SD/MMC (от 1GB до 32GB)
- 6) Встроенный микрофон позволяет записывать звук.
- 7) 2,5" жидкокристаллический дисплей с углом поворота 270 градусов.

Небольшое пояснение по решению проблем.

Видеореги­стратор напоминает небольшой компьютер, поэтому при выполнении некоторых некорректных операций может «зависнуть», после чего он должен быть перезагружен. Видеореги­стратор перезагрузится, после нажатия на кнопку RESET через специальное отверстие, для этого надо использовать небольшой предмет диаметром менее 1 мм. Это действие может применяться для всех модификаций видеореги­стратора.



CELSIOR CS-402

Автомобільний відеореєстратор
КЕРІВНИЦТВО КОРИСТУВАЧА