

CELSIOR[®]

АВТОМОБІЛЬНИЙ ВІДЕОРЕЄСТРАТОР

Full HD
1080



CS-1080

FULL HD

Відео
1920 x 1080

SD
HC

Підтримка
до 32 Гб карток

HDMI

Цифровий
мультимедіа
інтерфейс

H.264

Відео формат

USB
2.0

2.0



Швидка реакція
на світло



Висока чутливість
нічної зйомки

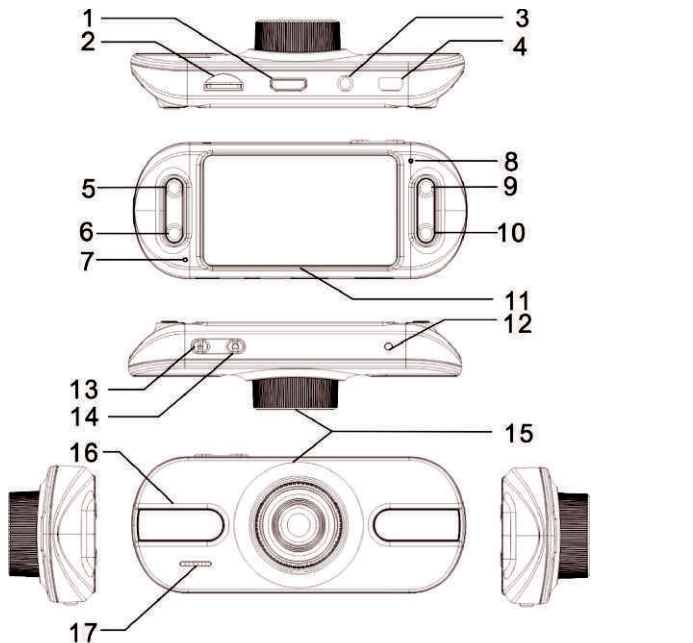
16:9

2.7" TFT РК
дісплей

КЕРІВНИЦТВО КОРИСТУВАЧА

УКРАЇНСЬКОЮ

Зовнішній вигляд і призначення органів керування



- | | |
|--|---|
| 1. HDMI порт | 12. Скидання |
| 2. TF слот | 13. Відеозапис/фото зйомка /
/ підтвердження |
| 3. ТВ вихід | 14. Кнопка увімкн. / вимкн |
| 4. USB порт | 15. Об'єktiv |
| 5. Меню | 16. Світлодіоди підсвічування(спалах) |
| 6. Режим | 17. Динамік |
| 7. Мікрофон | |
| 8. Індикатор зарядки / стану
(Зелений / червоний) | |
| 9. Кнопка вгору (увімкн./вимкн. MIC) | |
| 10. Кнопка униз (екстрена кнопка) | |
| 11. Дісплей | |

Підготовка до використання

CELSIOR CS-1080 оснащений полімерним літійєвим акумулятором

Індикатор ємності батареї.



Батарея повністю заряджена



Батарея трохи розрядилася



Батарея повністю розряджена

1. Зарядження

1. Підключіть зарядний пристрій до відеореєстратора (DVR) за допомогою USB кабелю, після включення зарядка не може бути виконана. Зарядка почнеться тільки після повторного натискання кнопки **увімкн./вимкн.** Під час зарядки буде горіти індикатор, після завершення зарядки індикатор сгасне.

2. Для виконання зарядки від комп'ютера, підключіть DVR до комп'ютера за допомогою USB кабелю, після включення зарядка не може бути виконана. Зарядка почнеться тільки після повторного натискання кнопки **увімкн./вимкн.** Під час зарядки буде горіти індикатор, після завершення зарядки індикатор сгасне.

2. Встановлення та вилучення TF карти

1. Вставте TF карту в TF слот так, щоб TF карта надійно закріпилася в слоті.

2. Для вилучення, натисніть злегка на TF карту, після чого, пружина виштовхне TF карту і її можна буде витягти.

Зверніть увагу:

1. Зверніть увагу на кут установки TF карти, спроба встановити TF карту під неправильним кутом може призвести до пошкодження відеореєстратора і TF карти.

2. Після установки TF карти, DVR може перевести TF карту в режим зберігання, а деякі файли TF карти можуть не розпізнаватися.

3. У разі, якщо TF і DVR ідентифікуються як несумісні, спробуйте ще раз вставити TF карту або поміняйте її на іншу.

4. Максимальний об'єм підтримуваних карт становить 32G

3. Налаштування мови

Перед першим використанням реєстратора, необхідно виконати налаштування мови, дати і часу.

1. Увімкніть DVR, увійдіть до режиму системних налаштувань.
2. Натисніть кнопку **вгору (кнопка увімкн./вимкн. МІС)** або кнопку **униз (екстрена кнопка)**, оберіть меню **[Мова]**, натисніть кнопку **відеозйомки / фотозйомки / підтвердження** для входу в меню вибору мови.
3. Натисніть кнопку **вгору (кнопка увімкн./вимкн. МІС)** або кнопку **униз (екстрена кнопка)**, оберіть мову, потім натисніть кнопку **відеозйомки / фотозйомки / підтвердження** для підтвердження вибраних налаштувань.
4. Натисніть кнопку **Меню** для виходу з налаштувань.

4. Установка дати й часу

1. Включіть DVR, увійдіть до режиму системних налаштувань.
2. Натисніть кнопку **вгору (кнопка вкл / вимкн МІС)** або кнопку **униз (екстрена кнопка)**, оберіть меню **[Дата і час]**, натисніть кнопку **відеозйомки / фотозйомки / підтвердження** для входу в меню налаштування дати і часу. Натисніть кнопку **вгору (кнопка вкл / вимкн МІС)** або кнопку **униз (екстрена кнопка)**, оберіть рік, місяць, дату, години, хвилини і формат відображення дати.
3. Натисніть кнопку **відеозйомки / фотозйомки / підтвердження** для підтвердження.
4. Натисніть кнопку **Меню** для виходу з налаштувань.

Оновні операції

1. Увімкнення та вимкнення відеокамери

1. Затисніть кнопку **Увімкн.** на 1 секунду для увімкнення; ще раз затисніть кнопку **Увімкн.** на 3 секунди для вимикання
2. При підключенні автомобільного зарядного пристрою, камера автоматично увімкнеться, при відключенні - автоматично вимкнеться.


2. перемикання режиму


Натисніть кнопку **режиму** для перемикання між режимами відеозйомки / фотозйомки / відтворення.

Відповідна іконка буде відображатися в лівому верхньому куті екрану.

Перебуваючи в будь-якому з режимів, можна переключитися в будь-який інший режим натисненням кнопки зміни режиму.

3. Відеозйомка

1. Після входу DVR в режим відеозйомки в лівому верхньому кутку з'явиться іконка  ;

2. У режимі відеозйомки натисніть кнопку **відеозйомки / фотозйомки / підтвердження** для початку запису, під час відеозапису в лівому верхньому кутку буде блимати  ;


3. Ще раз натисніть кнопку зйомки для зупинки запису, значок у лівому верхньому куті згасне.

При підключенні автомобільного зарядного пристрою, камера автоматично вклучиться і почне запис, одночасно виконуючи заряджання.

Якщо в процесі запису DVR буде піддано сильному поштовху, то всн виконає фіксацію і збереження останніх записаних файлів, що допоможе запобігти їх пошкодженню.

Під час запису натисніть кнопку **вгору (кнопка вкл / викл МІС)** для вклучення або відклучення звуку МІС. Натисніть кнопку **униз (екстрена кнопка)** для екстреного ручного блокування файлу, що допоможе зберегти всі файли.

4. Фотозйомка

1. Після входу пристрою в режим фотографування в лівому верхньому кутку з'явиться іконка  .

2. У режимі фотозйомки натисніть кнопку **відеозйомки / фотозйомки / підтвердження**, камера на кілька секунд увійде в режим перегляду фото файлу, при проведенні зйомки намагайтеся не трясти камеру, щоб не вплинути на якість зображення.

Налаштування

Після появи екрану меню, виконайте відповідні налаштування натисканням кнопок **вгору (кнопка вкл / вкл MIC), униз (екстрена кнопка), відеозйомки / фотозйомки / підтвердження**.

1. Меню відеозйомки:

1. Після включення переведіть DVR в режим відеозйомки.

2. Натисніть кнопку **меню**, на екрані з'явиться меню відеозйомки.

3. Натисніть кнопку **відеозйомки / фотозйомки / підтвердження** для входу в режим меню відеозйомки.

4. Натисніть кнопку **вгору (кнопка вкл / вкл MIC)** або кнопку **униз (екстрена кнопка)** для вибору необхідної опції.

5. Натисніть кнопку **відеозйомки / фотозйомки / підтвердження** для входу в вибрану опцію.

6. Натисніть кнопку **вгору (кнопка вкл / вкл MIC)** або кнопку **униз (екстрена кнопка)**, для виконання налаштування.

7. Натисніть кнопку **відеозйомки / фотозйомки / підтвердження** для підтвердження

8. Натисніть кнопку **меню** для виходу

Меню відеозйомки

Опція	Можливо обирати опції та функції
Разділення	Вибір розміру зображення. Пропонується вибір між двома опціями: FHD 1080P/HD 720P
Безперервна відеозйомка	Вибір тривалості відеозапису. Пропонується вибір між трьома опціями: 1 хвилина/ дві хвилини/ 5 хвилин.
Детектор руху	У режимі очікування увімкніть дану функцію; коли камера зафіксує рух, запис почнеться автоматично. Пропонується вибір між опціями: Увімкнуто/Вимкнено.

2. Меню фотозйомки

1. Після включення переведіть камеру в режим фотографування.
2. Натисніть кнопку **меню**, на екрані з'явиться меню фотозйомки.
3. Натисніть кнопку **відеозйомки / фотозйомки / підтвердження** для входу в режим меню фотозйомки.
4. Натисніть кнопку **вгору (кнопка вкл / викл MIC)** або кнопку **униз (екстрена кнопка)** для вибору необхідної опції.
5. Натисніть кнопку **відеозйомки / фотозйомки / підтвердження** для входу у вибрану опцію.
6. Натисніть кнопку **вгору (кнопка вкл / викл MIC)** або кнопку **униз (екстрена кнопка)**, для виконання налаштування.
7. Натисніть кнопку **відеозйомки / фотозйомки / підтвердження** для підтвердження
8. Натисніть кнопку **меню** для виходу.

Меню фотозйомки

Опція	Можливо обирати опції та функції
Разділення	Вибір розміру зображення. Пропонується вибір між 5 опціями: 12M/10M/8M/5M/2M

3. Меню системних налаштувань

1. Після включення переведіть камеру в режим системних налаштувань.
2. Натисніть кнопку **униз (екстрена кнопка)** для вибору меню системних налаштувань.
3. Натисніть кнопку **відеозйомки / фотозйомки / підтвердження** для входу в режим меню системних налаштувань.
4. Натисніть кнопку **вгору (кнопка вкл / викл MIC)** або кнопку **униз (екстрена кнопка)** для вибору необхідної опції.
5. Натисніть кнопку **відеозйомки / фотозйомки / підтвердження** для входу в вибрану опцію.
6. Натисніть кнопку **вгору (кнопка вкл / викл MIC)** або кнопку **униз (екстрена кнопка)**, для виконання налаштування.
7. Натисніть кнопку **відеозйомки / фотозйомки / підтвердження** для підтвердження
8. Натисніть кнопку **меню** для виходу

Опція	Пропонуємо опції та функції
Датчик трясіння	Пропонується вибір з 2 опцій: Вкл якщо датчик включений, пристрій зможе відреагувати на сильний поштовх і зафіксувати файл записі. Вкл датчик відключений
Тип теки	Вибір теки для відтворення файлів, під час відтворення будуть відкриватися тільки файли з цієї теки; пропонується вибір з трьох тек: Екстрені записи / Циклічні записи / Зображення
Звук	Звук відеозапису вкл / вилк Звук кнопок вкл / вилк Гучність звуку регулюється натисненням кнопки зміни режиму
Автоматичне вимкнення	З метою економного використання батареї, пристрій буде вимикатися автоматично після певного періоду бездіяльності. Пропонується вибір з 4 опцій: Вилк / 1 хвилина / 3 хвилини / 5 хвилин
Інфрачервоне підсвітлення	Пропонується вибір з 2 опцій: Вкл Включення функції дозволяє здійснювати нічну зйомку Вилк Функція відключена
Дата та час	Докладна інструкція вказана в «Підготовці до використання»
Мова	Вибір мови відображення меню та іншої інформації ENG: англійська RUS: російська
Частота струму	Оберіть частоту струму в залежності від регіону проживання: 60HZ/50HZ.
Відео вихід	Відео з камери можна переглядати на екрані телевізора. виберіть тип відео виходу в залежності від регіону проживання: NTSC або PAL NTSC: США, Японія і т.д. PAL: Китай, Європа і т.д.
Форматування	Після форматування всі дані з карт пам'яті будуть видалені (включаючи зафіксовані файли). Перед виконанням форматування рекомендується створити копії важливих файлів. Так / Ні.
Система	Повернення до налаштувань за замовчуванням Всі налаштування меню і настройки кнопок повертаються до заводських параметрах. Інформація про систему Відображається версія системи F / W Інформація про карту пам'яті Відображається інформація про карту пам'яті

Відтворення

1. Відтворення відеозапису

1. Увімкніть пристрій, увійдіть в меню системних налаштувань, виберіть одну з типів тек: **[Екстрені записи]** / **[Циклічні записи]**.
2. Натисніть кнопку зміни **режиму** для переходу в режим відтворення, натисніть кнопку **вгору (кнопка включення MIC)** або кнопку **униз (екстрена кнопка)** для вибору необхідного відео файлу.
3. Натисніть кнопку **відеозйомки / фотозйомки / підтвердження** для відтворення вибраного файлу.

2. перегляд зображень

1. Увімкніть пристрій, увійдіть в меню системних налаштувань, виберіть теку **[Зображення]**
 2. Натисніть кнопку зміни **режиму** для переходу в режим відтворення, натисніть кнопку **вгору (кнопка включення MIC)** або кнопку **униз (екстрена кнопка)** для перегляду зображень.
- При виборі типу теки як **[Зображення]** можна переглядати тільки файли цієї теки.

3. Меню відтворення

У режимі відтворення можна видаляти і фіксувати файли:

1. Увімкніть камеру, увійдіть до режиму меню системних налаштувань
2. Натисніть кнопку **вгору (кнопка включення MIC)** або кнопку **униз (екстрена кнопка)** для вибору типу теки.
3. Натисніть кнопку зміни **режиму** для переходу в режим відтворення, натисніть кнопку **вгору (кнопка включення MIC)** або кнопку **униз (екстрена кнопка)** для вибору необхідного відео файлу.
4. Натисніть кнопку **меню** для переходу в режим меню відтворення, натисніть кнопку **вгору (кнопка включення MIC)** або кнопку **униз (екстрена кнопка)**.
5. Натисніть кнопку **відеозйомки / фотозйомки / підтвердження, вгору (кнопка включення MIC) і униз (екстрена кнопка)** для переходу до наступної опції, натисніть кнопку **відеозйомки / фотозйомки / підтвердження** для підтвердження.
6. Натисніть кнопку **Меню** для виходу.

Меню відтворення

Опція	Пропоновані опції та функції
Видалення	Видалити вибраний файл] - видалення обраного файлу [Видалити всі] - видалити всі файли
Фіксація	[Зафіксувати вибраний файл] - Зафіксувати вибраний файл, після фіксації файл не можна видалити. [Зафіксувати всі] - Зафіксувати всі файли, після фіксації файли можна видалити. [Зняти фіксацію] - Зняти фіксацію файлів, після зняття фіксації файли можна видалити.

Під'єднання

Підключення DVR до телевізора

Після підключення DVR до телевізора за допомогою ТВ кабелю, екран телевізора буде відображати зображення з камери.

1. Підключіть DVR до телевізора за допомогою доданого ТВ кабелю.
 2. Включіть DVR і телевізор, перемкніть телевізор у режим AV.
 3. Коли DVR знаходиться в режимі зйомки (фотозйомки, відеозйомки або аудіозапису), Ви можете переглядати запис на екрані телевізора.
 4. Коли DVR знаходиться в режимі відтворення, Ви можете переглядати відео і фото, а також прослуховувати аудіо файли за допомогою телевізора.
- При підключенні DVR до HD телевізора за допомогою HDMI кабеля, можна переглядати високоякісне відео на екрані телевізора.

Підключення DVR до комп'ютера

Підключіть DVR до комп'ютера за допомогою USB кабелю, камера увімкнеться автоматично, відкрийте ярлик «Мій комп'ютер» на робочому столі, відкрийте знімний диск, знайдіть там необхідну папку з файлами.

Зверніть увагу:

встановлення драйверів не потрібно. Коли апарат перебуває у включеному стані можна користуватися знімним диском.

Примітка: якщо неналежне використання даного апарату призведе до його зависання, натисніть кнопку **Скидання**, потім увімкніть заново, апарат повернеться до нормального режиму роботи.

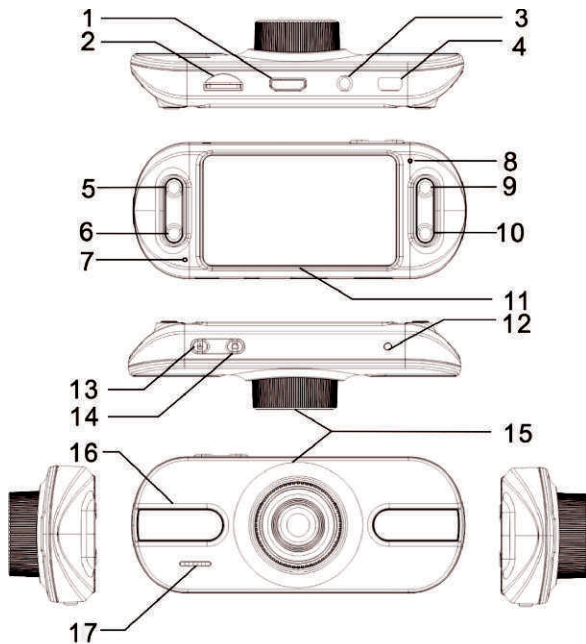
Технічні дані Celsior CS-1080

Розмір РК-екрану	При 2.7 960 * 240 LCD (16:9)
Об'єктив	120 градусів А + з високою роздільною здатністю і розширеним кутом огляду.
Вибір мови	Англійська / Російська
Відео	1080P/720P
Відео формат	H.264 AVI
Фото	2M/5M/8M/10M/12M
Формат фото	JPG
Карта пам'яті TF	TF
Мікрофон / Сигнал	вбудований
Частота світла	50Hz/60Hz
ТВ-вихід	NTSC / PAL
USBпорт	USB2.0
Порт електроживлення	5V 1000MA
Батарея	3.7V 500MA

Зверніть увагу: зміна конструкції і технічних характеристик даної продукції може відбутися без попереднього повідомлення.

РУССКИЙ

Внешний вид и назначение органов управления



1. HDMI порт

2. TF слот

3. ТВ выход

4. USB порт

5. Меню

6. Режим

7. Микрофон

8. Индикатор зарядки/состояния
(зеленый/красный)

9. Кнопка вверх (вкл/выкл MIC)

10. Кнопка вниз (экстренная кнопка)

11. Дисплей

12. Сброс

13. Видеозапись/фотосъемка/
/подтверждение

14. Кнопка вкл/выкл

15. Объектив

16. Светодиоды подсветки (вспышка)

17. Динамик

Подготовка к использованию

CELSIOR CS-1080 оснащен полимерным литиевым аккумулятором

Индикатор емкости батареи.



Батарея полностью заряжена Батарея немного разряжена Батарея полностью разряжена

1. Зарядка

1. Подключите зарядное устройство к видеорегистратору (DVR) с помощью USB кабеля, после включения зарядка не может быть выполнена. Зарядка начнется только после повторного нажатия кнопки **вкл/выкл**. Во время зарядки будет гореть индикатор, после завершения зарядки индикатор потухнет.

2. Для выполнения зарядки от компьютера, подключите DVR к компьютеру с помощью USB кабеля, после включения зарядка не может быть выполнена. Зарядка начнется только после повторного нажатия кнопки **вкл/выкл**. Во время зарядки будет гореть индикатор, после завершения зарядки индикатор потухнет.

2. Установка и извлечение TF карты

1. Вставьте TF карту в TF слот так, чтоб TF карта надежно закрепилась в слоте.

2. Для извлечения, нажмите слегка на TF карту, после чего, пружина вытолкнет TF карту и ее можно будет извлечь.

Обратите внимание:

1. Обратите внимание на угол установки TF карты, попытка установить TF карту под неправильным углом может привести к повреждению видеорегистратора и TF карты

2. После установки TF карты, DVR может перевести TF карту в режим хранения, а некоторые файлы TF карты могут не распознаваться.

3. В случае если TF и DVR идентифицируются как несовместимые, попробуйте еще раз вставить TF карту или поменяйте ее на другую.

4. Максимальный объем поддерживаемых карт составляет 32G

3. Настройка языка

Перед первым использованием регистратора, необходимо выполнить настройку языка, даты и времени.

1. Включите DVR, войдите в режим системных настроек.
2. Нажмите кнопку **вверх (кнопка вкл/выкл MIC)** или кнопку **вниз (экстренная кнопка)**, выберите [**Язык**], нажмите кнопку **видеосъемки/фотосъемки/подтверждения** для входа в меню выбора языка.
3. Нажмите кнопку **вверх (кнопка вкл/выкл MIC)** или кнопку **вниз (экстренная кнопка)**, выберите язык, затем нажмите кнопку **видеосъемки/фотосъемки/подтверждения** для подтверждения выбранных настроек.
4. Нажмите кнопку **Меню** для выхода из настроек.

4. Настройки даты и времени

1. Включите DVR, войдите в режим системных настроек.
2. Нажмите кнопку **вверх (кнопка вкл/выкл MIC)** или кнопку **вниз (экстренная кнопка)**, выберите [**Дата и время**], нажмите кнопку **видеосъемки/фотосъемки/подтверждения** для входа в меню настройки даты и времени. Нажмите кнопку **вверх (кнопка вкл/выкл MIC)** или кнопку **вниз (экстренная кнопка)**, выберите год, месяц, дату, часы, минуты и формат отображения даты.
3. Нажмите кнопку **видеосъемки/фотосъемки/подтверждения** для подтверждения.
4. Нажмите кнопку **Меню** для выхода из настроек.

Основные операции

1. Включение и выключение видеокamеры


1. Зажмите кнопку **Вкл.** на 1 секунду для включения; еще раз зажмите кнопку **Вкл.** на 3 секунды для выключения
2. При подключении автомобильного зарядного устройства, камера автоматически включится, при отключении - автоматически выключится.


2. Переключение режима

Нажмите кнопку **режима** для переключения между режимами видеосъемки/фотосъемки/воспроизведения.

Соответствующая иконка будет отображаться в левом верхнем углу экрана. Находясь в любом из режимов, можно переключиться в любой другой режим нажатием кнопки смены режима.

3. Видеосъемка

1. После входа DVR в режим видеосъемки в левом верхнем углу появится иконка ;

2. В режиме видеосъемки нажмите кнопку **видеосъемки/фотосъемки/подтверждения** для начала записи, во время видеозаписи в левом верхнем углу будет мигать  ;


3. Еще раз нажмите кнопку **съемки** для остановки записи, значок в левом верхнем углу потухнет.

При подключении автомобильного зарядного устройства, камера автоматически включится и начнет запись, одновременно выполняя зарядку.

Если в процессе записи DVR будет подвержен сильному толчку, то он выполнит фиксацию и сохранение последних записанных файлов, что поможет предотвратить их повреждение.

Во время записи нажмите кнопку **вверх (кнопка вкл/выкл MIC)** для включения или отключения звука MIC. Нажмите кнопку **вниз (экстренная кнопка)** для экстренной ручной блокировки файла, что поможет сохранить все файлы.

4. Фотосъемка

1. После входа устройства в режим фотосъемки в левом верхнем углу появится иконка .

2. В режиме фотосъемки нажмите кнопку **видеосъемки/фотосъемки/подтверждения**, камера на несколько секунд войдет в режим просмотра фото файла, при проведении съемки старайтесь не трясти камеру, чтобы не повлиять на качество изображения.

Настройки

После появления экрана меню, выполните соответствующие настройки нажатием кнопок **вверх (кнопка вкл/выкл MIC)**, **вниз (экстренная кнопка)**, **видеосъемки/фотосъемки/подтверждения**.

1. Меню видеосъемки:

1. После включения переведите DVR в режим видеосъемки.

2. Нажмите кнопку **меню**, на экране появится меню видеосъемки.

3. Нажмите кнопку **видеосъемки/фотосъемки/подтверждения** для входа в режим меню видеосъемки.

4. Нажмите кнопку **вверх (кнопка вкл/выкл MIC)** или кнопку **вниз (экстренная кнопка)** для выбора необходимой опции.

5. Нажмите кнопку **видеосъемки/фотосъемки/подтверждения** для входа в выбранную опцию.

6. Нажмите кнопку **вверх (кнопка вкл/выкл MIC)** или кнопку **вниз (экстренная кнопка)**, для выполнения настройки.

7. Нажмите кнопку **видеосъемки/фотосъемки/подтверждения** для подтверждения

8. Нажмите кнопку **меню** для выхода

Меню видеосъемки

Опция	Можно выбрать опции и функции
Разрешение	Выбор размера изображения. Предлагается выбор между двумя опциями: FHD 1080P/HD 720P
Непрерывная видеосъемка	Выбор продолжительности видеозаписи. Предлагается выбор между тремя опциями: 1 минута/ две минуты/ 5 минут.
Детектор движения	В режиме ожидания включите данную функцию; когда камера зафиксирует движение, запись начнется автоматически. Предлагается выбор между следующими опциями: вкл/выкл.

2. Меню фотосъемки

1. После включения переведите камеру в режим фотосъемки.
2. Нажмите кнопку **меню**, на экране появится меню фотосъемки.
3. Нажмите кнопку **видеосъемки/фотосъемки/подтверждения** для входа в режим меню фотосъемки.
4. Нажмите кнопку **вверх (кнопка вкл/выкл MIC)** или кнопку **вниз (экстренная кнопка)** для выбора необходимой опции.
5. Нажмите кнопку **видеосъемки/фотосъемки/подтверждения** для входа в выбранную опцию.
6. Нажмите кнопку **вверх (кнопка вкл/выкл MIC)** или кнопку **вниз (экстренная кнопка)**, для выполнения настройки.
7. Нажмите кнопку **видеосъемки/фотосъемки/подтверждения** для подтверждения
8. Нажмите кнопку **меню** для выхода

Меню видеосъемки

Опция	Можно выбрать опции и функции
Разрешение	Выбор размера изображения. Предлагается выбор между 5 опциями: 12M/10M/8M/5M/2M

3. Меню системных настроек

1. После включения переведите камеру в режим системных настроек.
2. Нажмите кнопку **вниз (экстренная кнопка)** для выбора меню системных настроек.
3. Нажмите кнопку **видеосъемки/фотосъемки/подтверждения** для входа в режим меню системных настроек.
4. Нажмите кнопку **вверх (кнопка вкл/выкл MIC)** или кнопку **вниз (экстренная кнопка)** для выбора необходимой опции.
5. Нажмите кнопку **видеосъемки/фотосъемки/подтверждения** для входа в выбранную опцию.
6. Нажмите кнопку **вверх (кнопка вкл/выкл MIC)** или кнопку **вниз (экстренная кнопка)**, для выполнения настройки.
7. Нажмите кнопку **видеосъемки/фотосъемки/подтверждения** для подтверждения
8. Нажмите кнопку **меню** для выхода

Опция	Предлагаемые опции и функции
Датчик сотрясения	Предлагается выбор из 2 опций: Вкл если датчик включен, устройство сможет отреагировать на сильный толчок и зафиксировать файл записи. Выкл датчик отключен
Типы папок	Выбор папки для воспроизведения файлов, во время воспроизведения будут открываться только файлы из этой папки; предлагается выбор из трех папок: Экстренные записи/Циклические записи/Изображения
Звук	Звук видеозаписи вкл/выкл Звук кнопок вкл/выкл Громкость звука регулируется нажатием кнопки смены режима
Автоматическое выключение	В целях экономного использования батареи, устройство будет выключаться автоматически после определенного периода бездействия. Предлагается выбор из 4 опций: Выкл/1 минута/3 минуты/5 минут
Инфракрасная подсветка	Предлагается выбор из 2 опций: Вкл Включение функции позволяет осуществлять ночную съемку Выкл Функция отключена
Дата и время	Подробная инструкция указана в «Подготовке к использованию»
Язык	Выбор языка отображения меню и другой информации ENG:английский RUS:русский
Частота тока	Выберите частоту тока в зависимости от региона проживания:60Hzили50Hz.
Видео выход	Видео с камеры можно просматривать на экране телевизора. Выберите тип видео выхода в зависимости от региона проживания: NTSC или PAL NTSC:Америка, Япония и т.д. PAL: Китай, Европа и т.д.
Форматирование	После форматирования все данные с карт памяти будут удалены (включая зафиксированные файлы). Перед выполнением форматирования рекомендуется создать копии важных файлов. Да/ Нет.
Система	Возврат к настройкам по умолчанию Все настройки меню и настройки кнопок возвращаются к заводским параметрам. Информация о системе Отображается версия системы F/W Информация о карте памяти Отображается информация о карте памяти

Воспроизведение

1. Воспроизведение видеозаписи

1. Включите устройство, войдите в меню системных настроек, выберите один из типов папок: **[Экстренные записи]/[Циклические записи]**.
2. Нажмите кнопку смены **режима** для перехода в режим воспроизведения, нажмите кнопку **вверх (кнопка включения MIC)** или кнопку **вниз (экстренная кнопка)** для выбора необходимого видео файла.
3. Нажмите кнопку **видеосъемки/фотосъемки/подтверждения** для воспроизведения выбранного файла.

2. Просмотр изображений

1. Включите устройство, войдите в меню системных настроек, выберите папку **[Изображения]**
2. Нажмите кнопку смены **режима** для перехода в режим воспроизведения, нажмите кнопку **вверх (кнопка включения MIC)** или кнопку **вниз (экстренная кнопка)** для просмотра изображений.
При выборе типа папок как **[Изображения]** можно просматривать только файлы данной папки.

3. Меню воспроизведения

В режиме воспроизведения можно удалять и фиксировать файлы:

1. Включите камеру, войдите в режим меню системных настроек
2. Нажмите кнопку **вверх (кнопка включения MIC)** или кнопку **вниз (экстренная кнопка)** для выбора типа папок.
3. Нажмите кнопку смены **режима** для перехода в режим воспроизведения, нажмите кнопку **вверх (кнопка включения MIC)** или кнопку **вниз (экстренная кнопка)** для выбора необходимого видео файла.
4. Нажмите кнопку **меню** для перехода в режим меню воспроизведения, нажмите кнопку **вверх (кнопка включения MIC)** или кнопку **вниз (экстренная кнопка)**.
5. Нажмите кнопку **видеосъемки/фотосъемки/подтверждения, вверх (кнопка включения MIC) и вниз (экстренная кнопка)** для перехода к следующей опции, нажмите кнопку **видеосъемки/фотосъемки/подтверждения** для подтверждения.
6. Нажмите кнопку **Меню** для выхода.

Меню воспроизведения

Опция	Предлагаемые опции и функции
Удаление	[Удалить выбранный файл] - удаление выбранного файла [Удалить все] - удалить все файлы
Фиксация	[Зафиксировать выбранный файл] - Зафиксировать выбранный файл, после фиксации файл нельзя удалить. [Зафиксировать все] - Зафиксировать все файлы, после фиксации файлы нельзя удалить. [Снять фиксацию] - Снять фиксацию файлов, после снятия фиксации файлы можно удалить.

Подсоединение

Подсоединение DVR к телевизору

После подключения DVR к телевизору с помощью ТВ кабеля, экран телевизора будет отображать изображение с камеры.

1. Подсоедините DVR к телевизору с помощью прилагаемого ТВ кабеля.
 2. Включите DVR и телевизор, переключите телевизор в режим AV.
 3. Когда DVR находится в режиме съемки (фотосъемки, видеосъемки или аудиозаписи), Вы можете просматривать запись на экране телевизора.
 4. Когда DVR находится в режиме воспроизведения, Вы можете просматривать видео и фото, а также прослушивать аудио файлы с помощью телевизора.
- При подключении DVR к HD телевизору с помощью HDMI кабеля, можно просматривать высококачественное видео на экране телевизора.

Подключение DVR к компьютеру

Подключите DVR к компьютеру с помощью USB кабеля, камера включится автоматически, откройте ярлык «Мой компьютер» на рабочем столе, откройте съемный диск, найдите там необходимую папку с файлами.

Обратите внимание :

установка драйверов не требуется. Когда аппарат находится во включенном режиме можно пользоваться съемным диском.

Примечание: если ненадлежащее использование данного аппарата приведет к его зависанию , нажмите кнопку Сброс, затем включите аппарат заново , аппарат вернется в нормальный режим работы.

Технические характеристики Celsior CS-1080

Размер ЖК-экрана	При 2.7 960*240 LCD(16:9)
Объектив	120 градусов А+ объектив с высоким разрешением и расширенным углом обзора.
Выбор языка	Английский/Русский
Видео	1080P/720P
Видео формат	H.264 AVI
Разрешение фото	2M/5M/8M/10M/12M
Формат фото	JPG
Карта памяти TF	TF
Микрофон/Сигнал	Встроенный
Частота света	50Hz/60Hz
ТВ-выход	NTSC/PAL
USBпорт	USB2.0
Порт электропитания	5V 1000MA
Батарея	3.7V 500MA

Обратите внимание: изменение конструкции и технических характеристик данной продукции может происходить без предварительного уведомления.



CS-1080

КЕРІВНИЦТВО КОРИСТУВАЧА